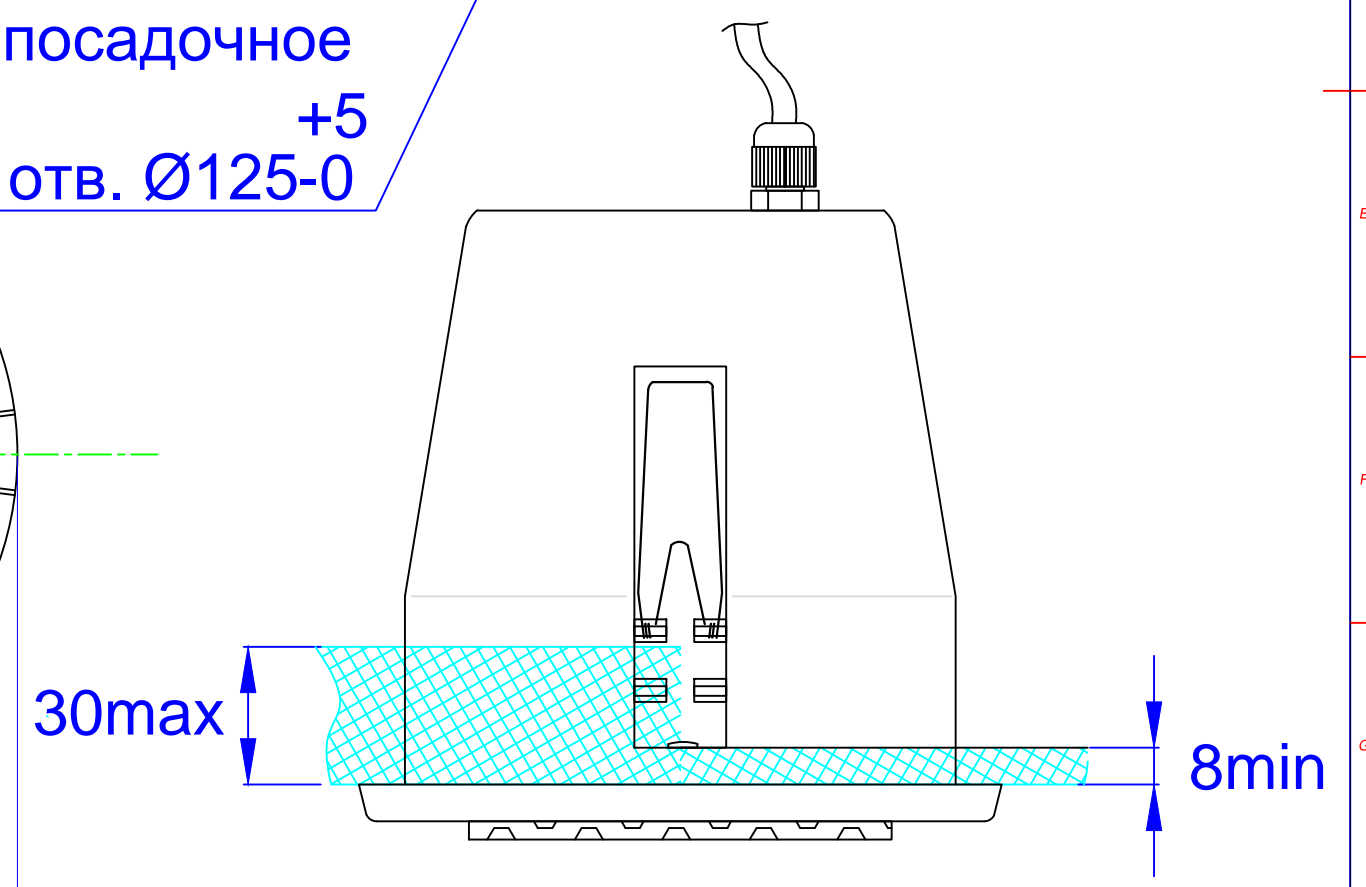
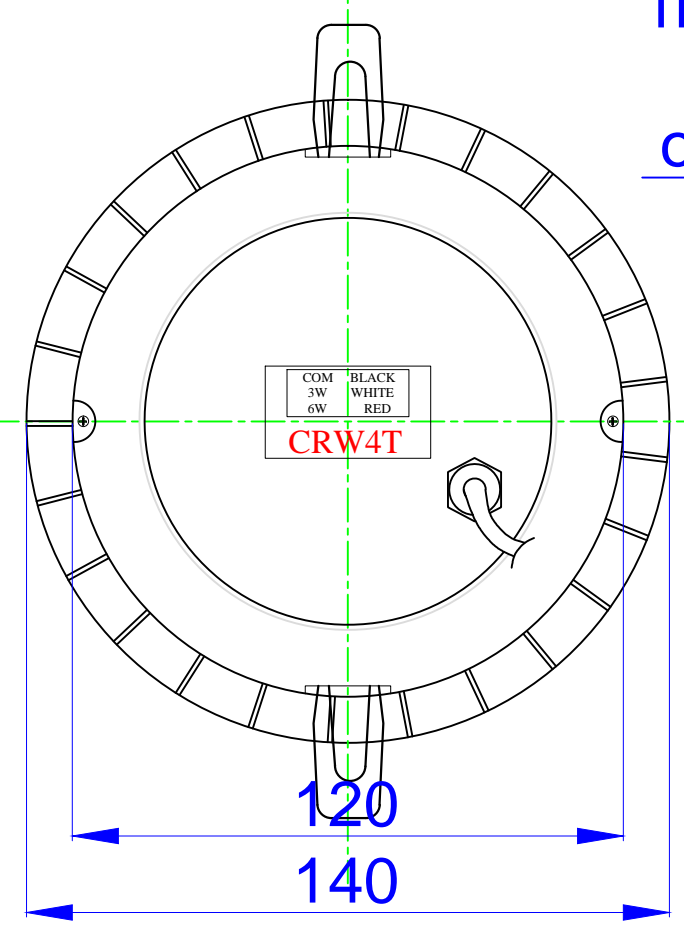
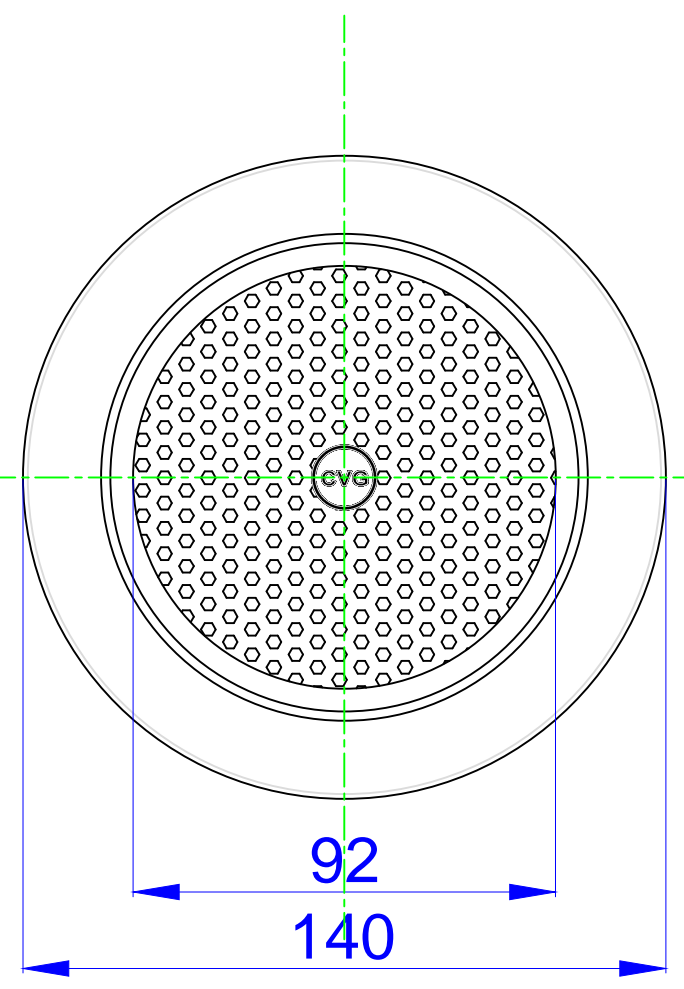


посадочное
+5
отв. Ø125-0



Поз.	Кол.	Акустическая система			N документа	
Разраб.	Проб.	Утверждение - дата	Имя файла cr.dwg	Дата 00/00/00	Масштаб	
CVGaudio			CRW4T			
			001	Ред. 001	Лист 1/1	